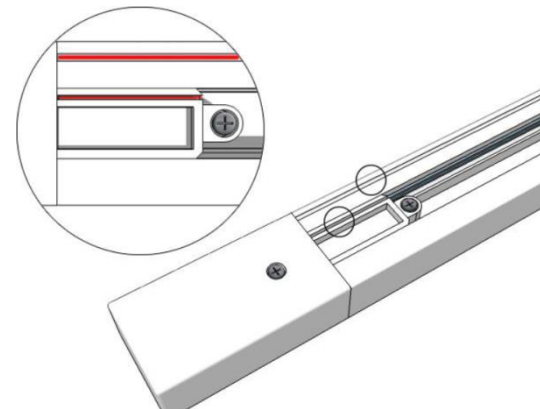
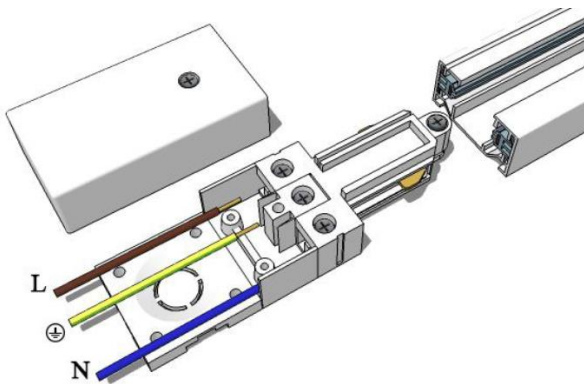


ИНСТРУКЦИЯ ПО УСТАНОВКЕ ТРЕКОВЫХ СИСТЕМ

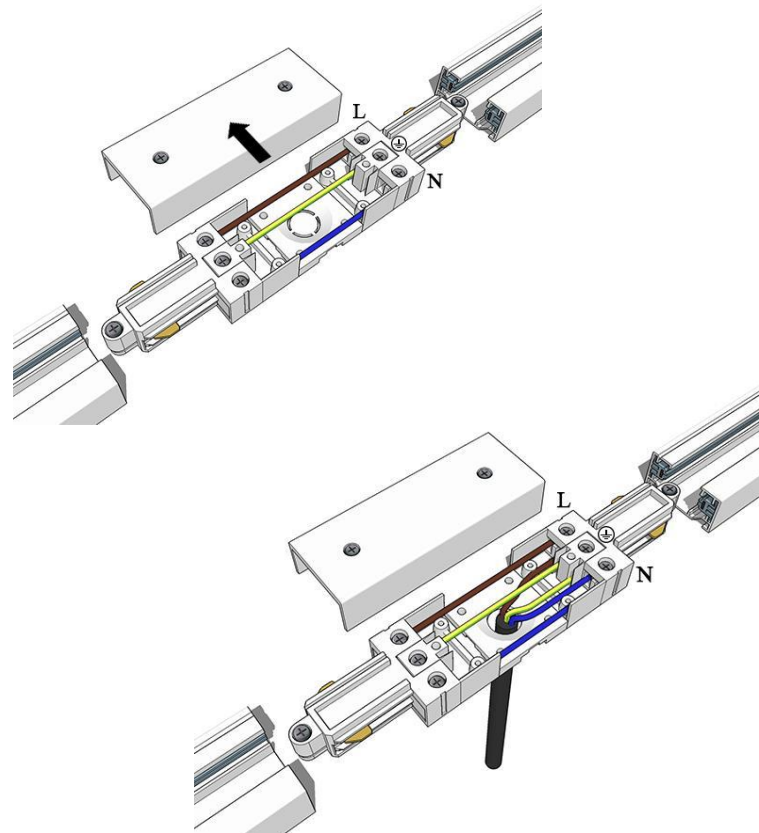
ПОДКЛЮЧЕНИЕ КОННЕКТОРА

1. Расположите коннектор рядом с одним из торцов трека таким образом, чтобы совпадали по стороне маркировочные углубленные полосы на коннекторе и треке. Снимите крышку коннектора, открутив винт на ней.
2. Подключите питающий сетевой провод 220 V к контактной группе коннектора.
3. Установите на место крышку коннектора. Затем ровно состыкуйте коннектор и трек, чтобы совпали все контакты на них. При этом важно, чтобы маркировочные углубленные полосы на коннекторе и треке совпадали по стороне.
4. Зафиксируйте соединение.



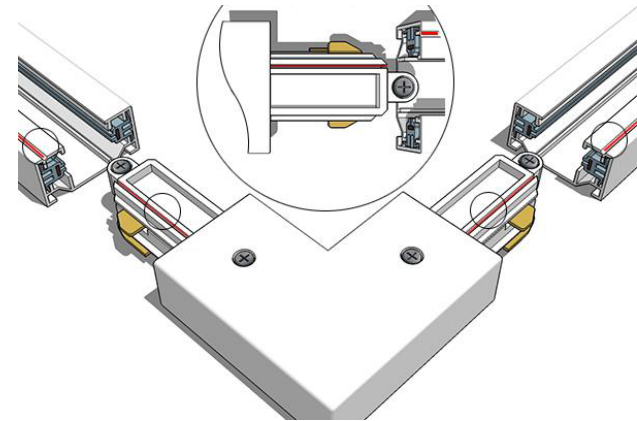
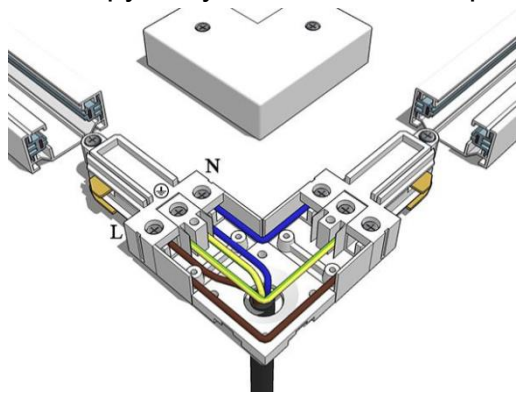
ПОДКЛЮЧЕНИЕ ЦЕНТРАЛЬНОГО КОННЕКТОРА

1. Расположите центральный коннектор между торцов двух треков таким образом, чтобы совпадали по стороне маркировочные углубленные полосы на центральном коннекторе и треках. Снимите крышку коннектора, открутив винты на ней.
2. Подключите питающий сетевой провод 220 V к контактной группе центрального коннектора. Примечание: вы также можете использовать центральный коннектор в качестве обычного соединителя без подключения питающего провода.
3. Установите на место крышку центрального коннектора. Ровно состыкуйте треки посредством центрального коннектора, чтобы совпали все контакты на коннекторе и треках. При этом важно, чтобы маркировочные углубленные полосы на центральном коннекторе и треках совпадали по стороне.
4. Зафиксируйте соединение.



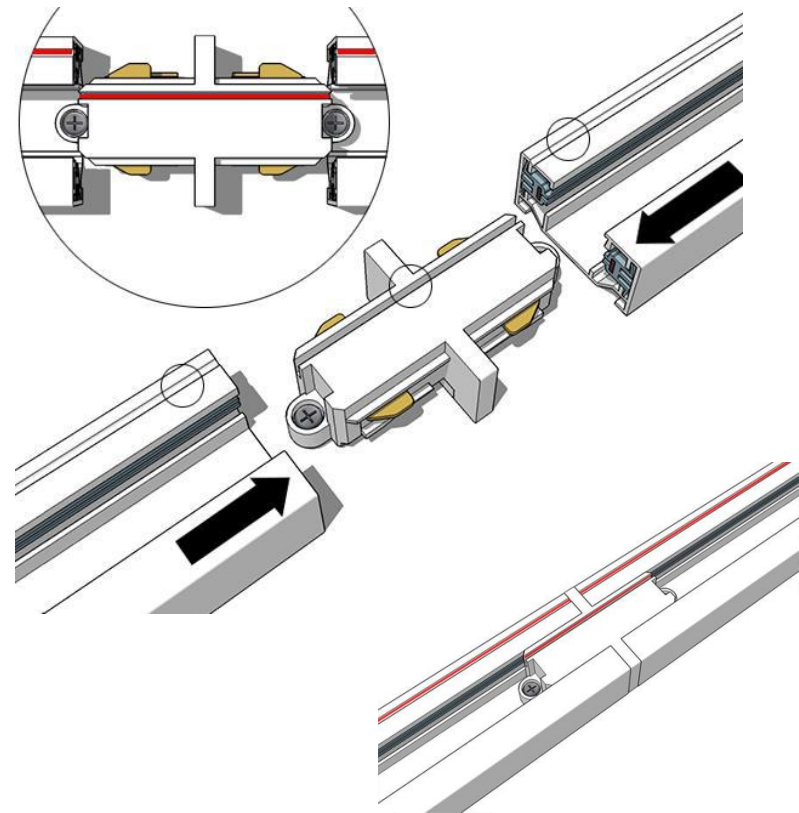
ПОДКЛЮЧЕНИЕ УГЛОВОГО КОННЕКТОРА

1. Расположите угловой коннектор между торцов двух треков, расположенных под углом 90 градусов таким образом, чтобы совпадали по сторонам маркировочные углубленные полосы на угловом коннекторе и треках. Снимите крышку коннектора, открутив винты на ней.
2. Подключите питающий сетевой провод 220 V к контактной группе углового коннектора.
3. Установите на место крышку углового коннектора. Ровно состыкуйте треки посредством углового коннектора, чтобы совпали все контакты на коннекторе и треках. При этом важно, чтобы маркировочные углубленные полосы на угловом коннекторе и треках совпадали по сторонам.
4. Зафиксируйте соединение.



ПОДКЛЮЧЕНИЕ ЛИНЕЙНОГО СОЕДИНИТЕЛЯ

1. Расположите соединитель между торцов двух треков таким образом, чтобы совпадали по стороне маркировочные углубленные полосы на соединителе и треках.
2. Ровно состыкуйте треки посредством соединителя, чтобы совпали все контакты на соединителе и треках. При этом важно, чтобы маркировочные углубленные полосы на соединителе и треках совпадали по стороне.
3. Зафиксируйте соединение.



УСТАНОВКА СВЕТИЛЬНИКА

1. Расположите адаптер подключения светильника рядом с внутренней частью профиля трека таким образом, чтобы совпадали по стороне маркировочные углубленные полосы на адаптере и треке.

2. Определите место на треке, где предполагается установка светильника.

3. Вставьте до упора адаптер светильника во внутреннюю часть профиля трека. При этом важно, чтобы маркировочные углубленные полосы на адаптере и треке совпадали по стороне.

4. Поверните на 90 градусов механический поворотный выключатель на адаптере светильника, чтобы совпали все контакты адаптера и трека, а также зафиксировалось соединение.

